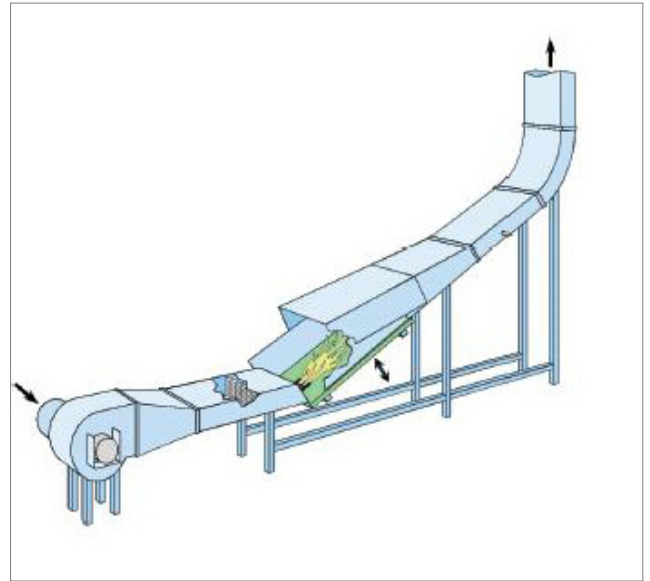


Katemateriaalien paloluokitukset

Päivitetty: 16.11.2005

Katemateriaaleja koskevien teknisten vaatimusten tarkoituksena on estää:

- palavia esineitä, joita pyörteinen ilmavirtaus lennättää palavasta rakennuksesta, sytyttämästä viereisten rakennusten kattoja.
- lentävien palavien esineiden aiheuttama palon leviäminen katteen/katon läpi.
- kattopalon leviäminen laajemmalle alueelle.



Tärkein tunnusluku katemateriaalien teknisissä palomääräyksissä on kestävyys lentävien esineiden aiheuttamaa paloa vastaan. Pääsääntö on, että katteen on oltava palamaton tai sen paloluokituksen tulee olla B_{ROOF} (t2). Tämä paloluokitus merkitään yleensä Ta. Protanvesikate täyttää tämän paloluokituksen ENV 1187 (t2) mukaisen testin perusteella ja luokiteltuna standardin NS-EN 13501-5 mukaisesti.

Tämä testaus ja luokitus on tehtävä erikseen kaikilla soveltuvilla alusmateriaaleilla.

ENV 1187 (t2) on identtinen aiemman NT FIRE 006:n kanssa, eli tästä pohjoismaisesta palokokeesta on tullut osa eurooppalaista ENV 1187 -standardia. Standardissa on nyt neljä osaa:

- ENV 1187 (t1), tunnetaan saksalaisena palokokeena.
- ENV 1187 (t2), tunnetaan pohjoismaisena palokokeena.
- ENV 1187 (t3), tunnetaan ranskalaisena palokokeena.
- ENV 1187 (t4), tunnetaan brittiläisenä palokokeena.

Kunkin maan viranomaiset päättävät, mitä neljästä testimenetelmästä heidän maassaan käytetään.

CEN-työ on tällä hetkellä käynnissä (standardointi EU/ETA-alueella) yhteisen, harmonisoidun testausmenettelyn laatimiseksi ENV 1187:n perusteella. Samoin työ on käynnissä yhteisten, harmonisoitujen sääntöjen luomiseksi palokokeiden tulosten kattavuudelle.

Yksittäiset EU/ETA-alueen maat tulevat siten vähitellen yhteisten katemateriaaleja/kattorakenteita koskevien teknisten palomääräysten piiriin.